



TRIPLACO nv

LEFEVERE GROUP

HPL — Postforming — 3D Products — Profile wrapping — Subcontracting for furniture industry

Triplaco NV
Generaal Deprezstraat 2 | B - 8530 Harelbeke
t + 32 56 22 62 17 | f + 32 56 22 98 15
info@triplaco.be | www.triplaco.be

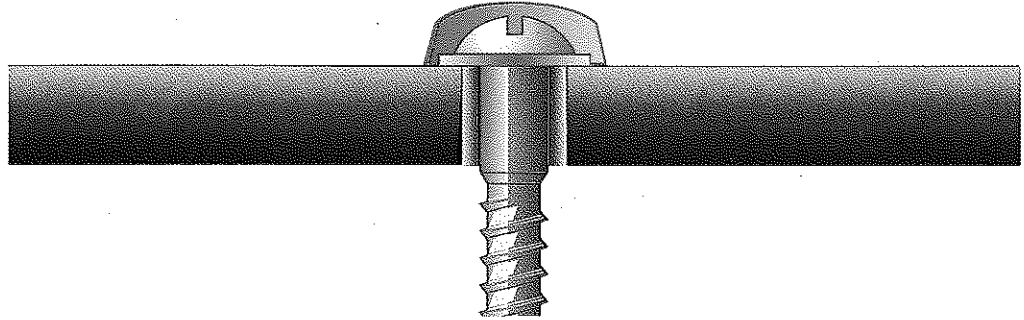
I MATERIALI



Afwijkingen in de afmeting van de platen

HET LAMINAAT PRINT HPL STRATIFICATO KAN KRIMPEN BIJ EEN LAGE VOCHTIGHEIDSGRAAD EN UITZETTEN BIJ EEN HOGE VOCHTIGHEIDSGRAAD.

Daarom moeten expansievoegen worden aangebracht, de boorgaten moeten groter zijn dan het schroefdraad, ringetijes, schroeven met grote schroefkoppen, enz.



Technischegegevens

KENMERKEN	TESTMETHODE*	EENHEID	RESULTAAT
Tolerantie dikte	EN 438-2.4	mm mm mm mm %	2.0 < t ≤ 2.5 ± 0.18 2.5 < t ≤ 3.0 ± 0.20 3.0 < t ≤ 4.0 ± 0.25 4.0 < t ≤ 5.0 ± 0.30 5.0 < t ± 5%
Soortelijk gewicht	DIN 53479	kg/m ³	1.430 ± 30
Krasbestendigheid	EN 438-2.6	omwentelingen	350
Uitzettingsproef bij onderdamping in kokend water	EN 438-2.7	% %	2 ≤ t < 5 ≤ 3 5 ≤ t ≤ 25 ≤ 2
Vormvastheid bij 20° C	EN 438-2.10y	% max % max	2 ≤ t < 5 L = 0.3 T = 0.4 5 ≤ t ≤ 25 L = 0.2 T = 0.3
Bestendigheid tegen vlekken	EN 438-2.15f	uiterlijk groepen 1 - 2 groep 3 - 4	klasse minimum 5 Grado minimum 4
Kleurechtheid onder Xenonlicht	EN 438-2.16	blauwe wolschaal	≥ 6
Bestendigheid tegen brandende sigaret	EN 438-2.18	klasse (niet lager dan)	3
Bestendigheid tegen waterdamp	EN 438-2.24	klasse (niet lager dan)	4
Bestendigheid tegen houtworm	-	-	green invloed
Treksterkte	ISO 527	N/mm ²	L > 100 T > 70
Bulgsterkte	ISO 178	N/mm ²	L > 100 T > 80
E-modules	ISO 178	N/mm ²	L > 10.000 T > 8.000
Drukvastheid	DIN 53454	N/mm ²	> 200
Rockwell hardheid	ASTM D-785	HRE	≥ 78
Lineaire uitzettingscoëfficiënt	ASTM D-696	°C ⁻¹	2 x 10 ⁻⁶
Thermische geleiding	DIN 52612	W/m. °K	0.25
Stroombestendigheid	NFPA 99	Ohm	1 x 10 ⁸ + 1 x 10 ¹¹ Antistatisch
Gedrag bij brand	CSE RF 2/75/A RF 3/77 Goedkeuring nr. CN267B11CD200002	klasse	2 Op aanvraag leverbaar in de versie Klasse 3-goedkeuring nr. CN 267B11CD100001

* = De Norm EN 438-2:1991 is gelijk aan de Norm ISO 4586-2:1988 (aangepast).

